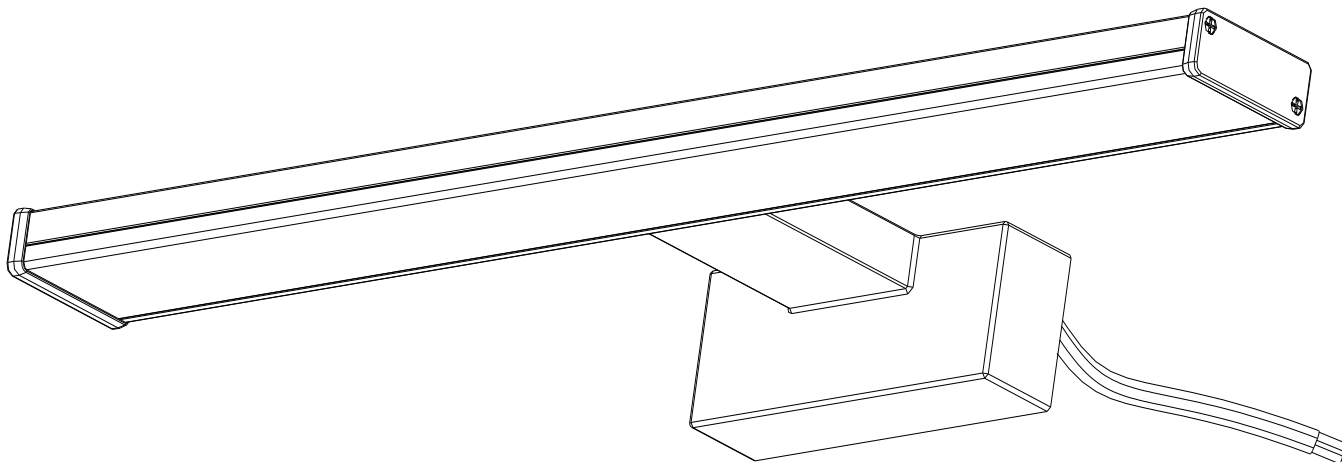


LED svítidlo TEXAS / TEXAS XL / TEXAS MAX



(CZ) ELEKTRICKÉ SVÍTIDLO

POZOR! POŽADOVANÉ NAPĚTÍ 230V/50Hz

NÁVOD K POUŽITÍ

1. Instalaci svítidla svěřte osobě oprávněné provádět tuto činnost.
 2. Před instalací (případně jakoukoliv manipulací po instalaci) vypněte přívod el. proudu.
 3. U svítidla označeného značkou dvojitě izolace (izolační třída II) zapojte černý (hnědý) vodič na proudovou svorku modrý na nulovou svorku.
 4. U ostatních svítidel (izolační třída I) je naprosto nutné uzemnění připojením zemního kabelu (zelenožlutý) na příslušnou zemní svorku svítidla.
 5. LED zdroj ve svítidle nelze vyměnit.
 6. Nedívejte se do rozsvíceného světelného zdroje pokud je sundaný kryt svítidla (stínidlo).
 7. V případě poruchy svěřte opravu odborné firmě - nikdy nezasahujte do elektroinstalace.
- Za škody vzniklé neodbornou montáží nepřebírá výrobce žádnou záruku.

(SK) ELEKTRICKÉ SVIETIDLO

POZOR! POŽADOVANÉ NAPÄTIE 230 V/50Hz,

NÁVOD NA POUŽITIE

1. Inštaláciu svietidla zverte osobe oprávnenej vykonávať túto činnosť.
 2. Pred inštaláciou /prípadne akoukoľvek manipuláciou po inštalácii/ vypnite prívod elektrického prúdu.
 3. Pri svietidle označenom značkou dvojitej izolácie /izolačná trieda II/ zapojte čierny /hnedý/ vodič na prúdovú svorku, modrý na nulovú svorku.
 4. U ostatných typoch svietidiel /izolačná trieda I/ je nutné uzemnenie pripojením uzemňovacieho káblu /zelenožltý/ na príslušnú uzemňovaciu svorku svietidla
 5. LED zdroj vo svietidle sa nedá vymeniť.
 6. Nepozerajte sa do rozsvieteného svetelného zdroja, ak je odstránený kryt svietidla (tienidlo).
 7. V prípade poruchy zverte opravu odbornej firme – nikdy nezasahujte do elektroinštalácie.
- Za škody vzniknuté neodborným montovaním nepreberá výrobca žiadnu záruku.

(RO)CORP DE ILUMINARE ELECTRIC LED

ATENȚIE! TENSIUNE NECESARĂ 230V/50Hz

INSTRUCȚIUNI DE UTILIZARE

1. Instalația corpului de iluminat încredințați-o persoanei îndreptățite pentru efectuarea acestei activități.
2. Înainte de instalare (eventual la orice fel de manipulare după instalare) întrerupeți alimentarea cu curent electric.
3. La corpul de iluminat marcat cu marcajul de izolație dublă (clasa de izolare II) conectați conductorul negru (maro) la borna de curent cel albastru la borna nulă.
4. La celelalte corpuri de iluminat (clasa de izolare I) este absolut necesară împământarea prin legarea cablului de

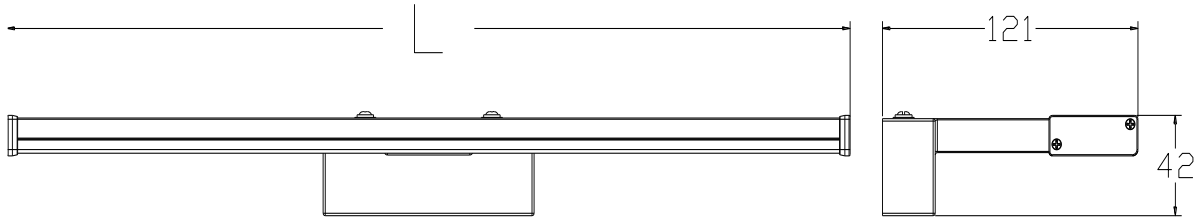
împământare (verde gălbui) pe borna corespunzătoare de împământare a corpului de iluminat.

5. Sursa LED în corpul de iluminat nu poate fi înlocuită.

6. Nu priviți în sursa de lumină iluminată dacă capacul lampii (abajur) este îndepărtat.

7. În caz de defecțiune încredințați reparația firmei de specialitate - niciodată nu interveniți singur în instalația electrică.

Producătorul nu-și asumă nicio responsabilitate pentru defectele apărute datorită montajului neadecvat.



	Texas	Texas XL	Texas MAX
W	8W	12W	15W
lm	800lm	1200lm	1500lm
K	4000K		
IPxx	IP44		
↔	400mm	600mm	780mm
↕	121x42mm		
CRI	>80		
A++ — E	A+		
LED lifetime	>30.000h		

