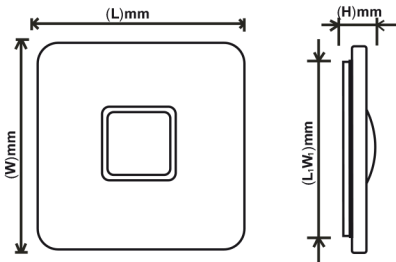


CZ - ORION SMART - Návod k obsluze

Před zahájením instalace si pečlivě přečtěte následující informace.

Před instalací či jakoukoliv manipulací po instalaci vypněte přívod elektrického proudu!



Orion H SMART	36W	440*440*75mm	400mm
Orion HXL SMART	60W	550*550*85mm	500mm



Stmívání



Změna teploty světla

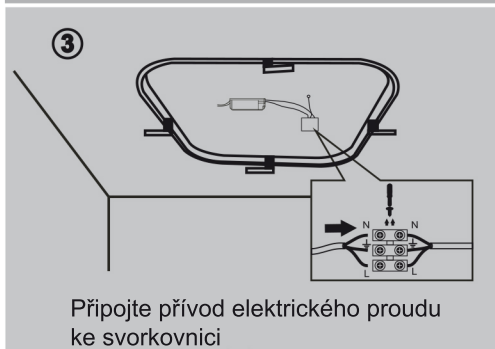
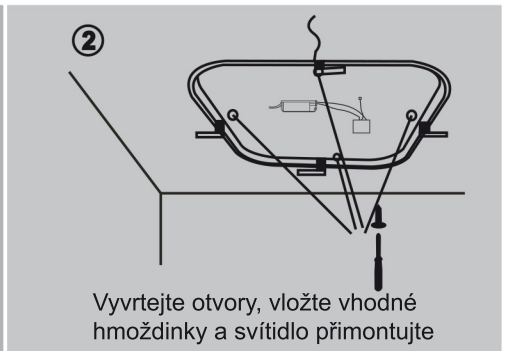


CRI>80

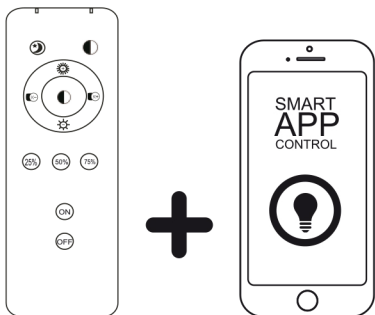


Noční světlo

Instalace a zapojení:



Svítilno lze ovládat přiloženým dálkovým ovládáním a/nebo mobilní aplikací

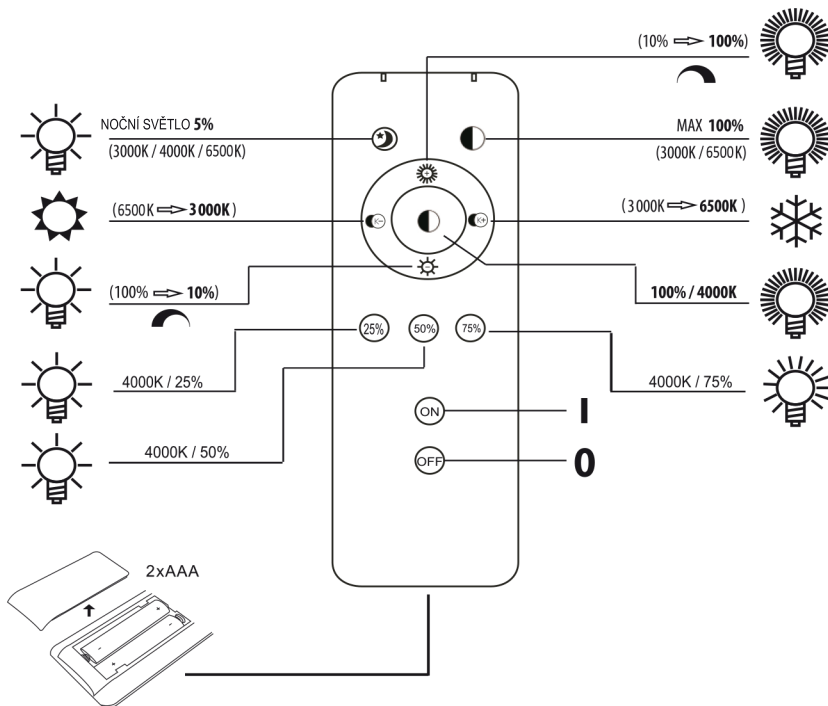


Free APP!

tuya[®]

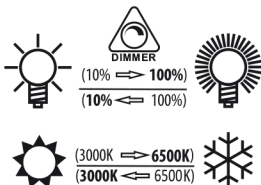


Dálkové ovládání



Mobilní aplikace

Pomocí aplikace pro chytrý mobilní telefon je možné svítidlo zapínat a vypínat, měnit jas, měnit teplotu světla a používat nastavené scény.



Připojení a ovládání mobilní aplikace ve 4 snadných krocích:

Než začnete, poznamenejte si název a heslo Vaší wifi sítě.

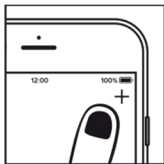
Poznámka: toto svítidlo pracuje pouze na wifi síti s frekvencí 2,4GHz.

Tento parametr zjistíte v návodu k vašemu routeru.

1. Stáhněte si zdarma aplikaci "Tuya Smart" nebo "Smart Life" na Android Google Play nebo Apple store, nebo ke stažení použijte QR kód:



2. Otevřete aplikaci. Při prvním spuštění si vytvořte účet pro ovládání svítidla. Přidejte toto svítidlo ťuknutím na "přidat zařízení" (+) a postupujte podle pokynů na obrazovce.



3. Zapněte svítidlo vypínačem na zdi. Svítidlo začne blikat (pokud nezačne blikat, zapněte a vypněte ho 3x za sebou - svítidlo se resetuje do párovacího režimu).
4. Postupujte podle pokynů na obrazovce až do dokončení instalace.

Zařízení nepracuje s WiFi sítí na frekvenci 5GHz, pokud se Vám nedaří spárovat zařízení s aplikací, změňte nastavení své sítě na 2,4GHz v nastavení Vašeho routeru.