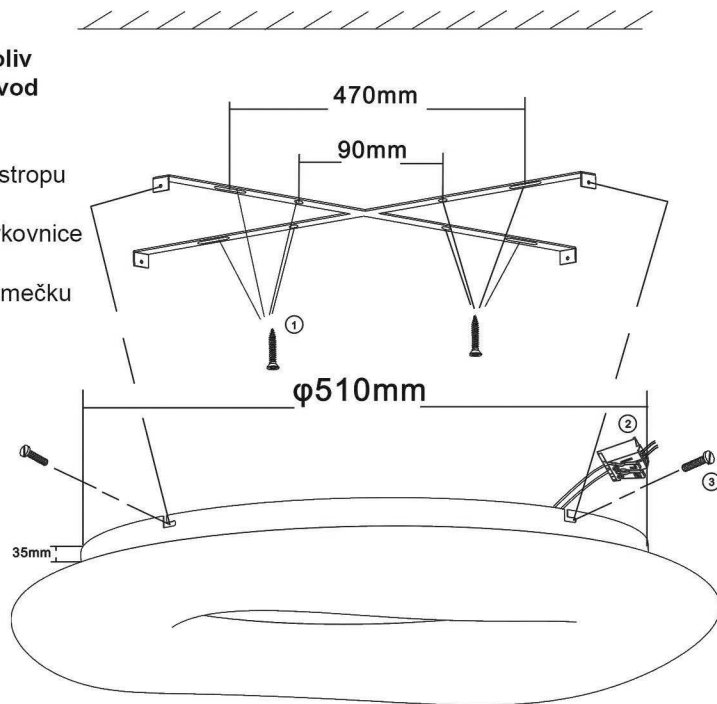


## Instalace:

**Před instalací a jakoukoliv manipulací odpojte přívod elektrického proudu!**

1. Upevněte rámeček ke stropu
2. Připojte vodiče do svorkovnice
3. Připevněte svítidlo k rámečku



(CZ) ELEKTRICKÉ LED SVÍTIDLO

**POZOR! POŽADOVANÉ NAPĚTÍ 230V/50Hz**

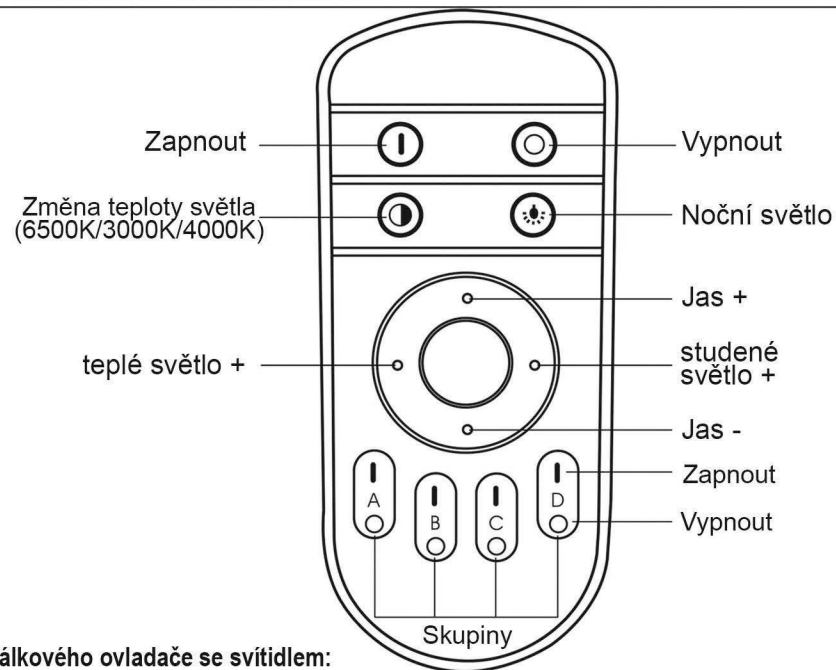
**NÁVOD K POUŽITÍ**

1. Svítidlo není hračka, uchovávejte ho mimo dosah dětí.
2. Při použití elektrického zařízení vždy dodržujte základní bezpečnostní opatření pro snížení rizika požáru, zásahu elektrickým proudem a zranění.
3. Toto elektrické svítidlo je v souladu s bezpečnostními požadavky. Svítidlo nesmí být žádným způsobem upravováno. Riziko poranění elektrickým proudem nebo zranění.
4. Instalaci svítidla svěřte osobě oprávněné provádět tuto činnost.
5. Před instalací (případně jakoukoliv manipulací po instalaci) vypněte přívod elektrického proudu.
6. U svítidla označeného značkou dvojité izolace (izolační třída II) zapojte černý (hnědý) vodič na proudovou svorku modrý na nulovou svorku.
7. U ostatních svítidel (izolační třída I) je naprosto nutné uzemnění připojením zemního kabelu (zelenožlutý) na příslušnou zemnicí svorku svítidla.
8. LED zdroj ve svítidle nelze vyměnit.
9. V případě poruchy svěřte opravu odborné firmě - nikdy nezasahujte do elektroinstalace. Za škody vzniklé neodbornou montáží nepřebírá výrobce žádnou záruku.

Dodává TOP LIGHT spol. s r.o.

**MONTÁŽ SVĚŘTE ODBORNÉ FIRMĚ!**

## Dálkové ovládání:



**Spárování dálkového ovladače se svítidlem:**

**(Svítidlo je z výroby již spárováno se svým ovladačem, návod níže je určen jen pro případ potřeby vytvoření nového spárování.)**

1. Vypněte přívod proudu do svítidla, vyčkejte nejméně 10s.
2. Stiskněte dlouze tlačítko **A-Zapnout** (A) v sekci **Skupiny** na dálkovém ovladači a zapněte přívod el.proudu.
3. Svítidlo několikrát zabliká, nyní můžete uvolnit tlačítko, svítidlo je spárované.

pozn.: Pro kompletní zrušení spárování je postup stejný jako je popsáno výše, jen místo tlačítka **A-Zapnout** v sekci **Skupiny**, stiskneme hlavní tlačítko **Zapnout** v horní části ovladače.

Pokud uvedený postup nefunguje, je možné použít alternativní způsob párování:

1. Zapněte přívod proudu do svítidla a hned poté zmáčnete tlačítko **A-Zapnout** (A) v sekci **Skupiny** na dálkovém ovladači, svítidlo několikrát zabliká, nyní je svítidlo spárované.

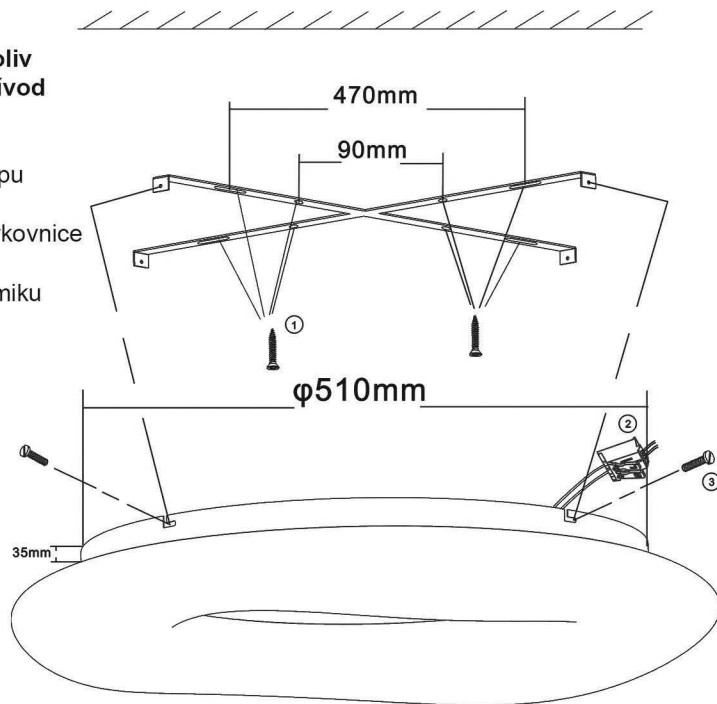
**Poznámky:**

- Jeden dálkový ovladač může ovládat buď jedno svítidlo, nebo více svítidel současně, pokud je spárujeme všechny naráz.
- Jeden ovladač může také ovládat i více svítidel (až 4) nezávisle pomocí tlačítek **A, B, C, D**. Spárování jednotlivých svítidel nezávisle se provádí obdobným způsobem jako je popsáno výše, jen stiskneme pro každé nově párované svítidlo další tlačítko: **B-Zapnout**, **C-Zapnout** atd. v sekci **Skupiny**, pro každé nově přidávané svítidlo je třeba postupovat samostatně. Svítidlo si pamatuje poslední nastavení jasu a teploty světla, svítidlo se při příštím zapnutí spustí ve stejném režimu v jakém bylo před vypnutím.
- Svítidlo lze ovládat pouze originálním dálkovým ovladačem či náhradním ovladačem stejného typu.

# Inštalácia:

**Před instalací a jakoukoliv manipulací odpojte přívod elektrického proudu!**

1. Upevníte rámik ku stropu
2. Pripojíte vodiče do svorkovnice
3. Pripevníte svietidlo k rámiku

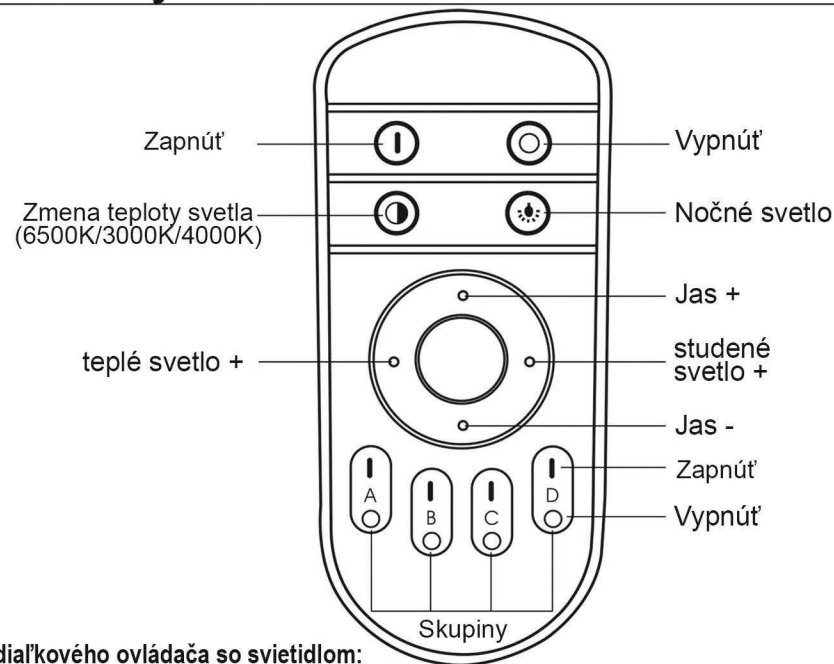


(SK) ELEKTRICKÉ LED SVÍTIDLO, POZOR! POŽADOVANÉ NAPĚTÍ 230V/50Hz  
NÁVOD K POUŽITÍ

1. Svietidlo nie je hračka, uchovávajte ho mimo dosahu detí.
  2. Pri používaní elektrického zariadenia vždy dodržiavajte základné bezpečnostné opatrenia, aby sa znížilo riziko požiaru, zásahu elektrickým prúdom a zraneniam.
  3. Toto elektrické svietidlo spĺňa bezpečnostné požiadavky. Lampa sa nesmie žiadnym spôsobom meniť. Nebezpečenstvo úrazu elektrickým prúdom alebo zranenia.
  4. Inštaláciu svietidla zverte osobe oprávnenej vykonávať túto činnosť.
  5. Pred inštaláciou /prípadne akoukoľvek manipuláciou po inštalácii/ vypnite prívod elektrického prúdu.
  6. Pri svietidle označenom značkou dvojitej izolácie /izolačná trieda II/ zapojte čierny /hnedý/ vodič na prúdovú svorku, modrý na nulovú svorku.
  7. U ostatných typoch svietidiel /izolačná trieda I/ je nutné uzemnenie pripojením uzemňovacieho káblu /zelenožltý/ na príslušnú uzemňovaciu svorku svietidla.
  8. LED zdroj vo svietidle sa nedá vymeniť.
  9. V prípade poruchy zverte opravu odbornej firme – nikdy nezasahujte do elektroinštalácie.
- Za škody vzniknuté neodborným montovaním nepreberá výrobca žiadnu záruku.

Dodáva TOP LIGHT SLOVAKIA s.r.o.  
MONTÁŽ ZVERTE ODBORNEJ FIRME!

# Diaľkový ovládač:



## Spárovanie diaľkového ovládača so svietidlom:

**(Svietidlo je z výroby spárované so svojim ovládačom, návod nižšie je určený len pre prípad potreby vytvorenia nového spárovania.)**

1. Vypnite prívod prúdu do svietidla, počkajte najmenej 10 s.
2. Stlačte dlhšie tlačidlo **A-Zapnúť** (A) v sekcii *Skupiny*, na diaľkovom ovládači a zapnite prívod el. prúdu.
3. Svietidlo niekoľkokrát zabliká, teraz môžete uvoľniť tlačidlo, svietidlo je spárované.

pozn.: Pre kompletne zrušenie spárovania je postup rovnaký ako je popísané vyššie, len namiesto tlačidla **A-Zapnúť** v sekcii *Skupiny*, stlačíme hlavné tlačidlo **Zapnúť** v hornej časti ovládača.

Ak uvedený postup nefunguje, je možné použiť alternatívny spôsob párovania:

1. Zapnite prívod prúdu do svietidla a hneď potom zmáčňte tlačidlo **A-Zapnúť** (A) v sekcii *Skupiny* na diaľkovom ovládači, svietidlo niekoľkokrát zabliká, teraz je svietidlo spárované.

## Poznámky:

- Jeden diaľkový ovládač môže ovládať buď jedno svietidlo, alebo viac svietidiel súčasne, pokiaľ ich spárujeme všetky naraz.
- Jeden ovládač môže tiež ovládať i viac svietidiel (až 4) nezávisle pomocou tlačidiel **A, B, C, D**. Spárovanie jednotlivých svietidiel nezávisle sa vykonáva podobným spôsobom ako je popísané vyššie, len stlačíme pre každé nové párované svietidlo ďalšie tlačidlo: **B-Zapnúť**, **C-Zapnúť** atd. v sekcii *Skupiny*, pre každé novo pridané svietidlo je potrebné postupovať samostatne.
- Svietidlo si pamätá posledné nastavenie jasů a teploty svetla, svietidlo sa pri nasledujúcom zapnutí spustí v rovnakom režime v akom bolo pred vypnutím.
- Svietidlo možno ovládať iba originálnym diaľkovým ovládačom alebo náhradným ovládačom rovnakého typu.